

Регуляторы реактивной мощности PFC

Применение - Для компенсации мощности при разных нагрузках регуляторы PFC отслеживают активную и реактивную составляющую мощности путем измерения мгновенных значений напряжения и тока в электрической сети. На основе этих измерений вычисляется фазовый сдвиг между током и напряжением, и это значение сравнивается с предварительно заданной величиной $\cos \varphi$. В зависимости от фактического отклонения коэффициента мощности контроллер PFC подает команду на управление ступенями конденсаторных батарей с минимальным временем реакции от 4 секунд (программируется).

Технические характеристики:	PFC - 6DA / 8DB / 12DB	PFC - 6DB3 / 12DB3
Одновременное измерение	по одной фазе	по трем фазам
Напряжение питания	230 - 415 VAC; +10%-15%; 50 - 60 Hz	230 VAC; +10%-15%; 50 - 60 Hz
Максимальная потребляемая мощность	6/8 ступеней - 5,8 VA 12 ступеней - 6,1 VA	6 ступеней - 6,0 VA 12 ступеней - 6,5 VA
Номинальный ток In	5 (A)	
Рабочий диапазон по току	0,125 ... 5,5A	
Диапазон измерения напряжения	195 ... 460 VAC	
Диапазон измерения тока	0.125 ... 5.5A	
Регулировка коэффициента мощности	0.85 индукт. ... 0.95 емкостн.	0.85 индукт. ... 0.90 емкостн.
Релейный выход	8A - 250VAC (AC1)	
Максимальная нагрузка основных контактов	10 A	12 A
Максимальное коммутируемое напряжение	250 VAC	230 VAC
Электрический ресурс	20 x 10 ⁶ циклов	
Механический ресурс	100 x 10 ³ циклов	
Соответствие стандартам	IEC 60255-5, IEC 60255-6, IEC 60068-2-61, IEC 60068-2-6, EN50081-1, EN50082-2	
Рабочая температура	-10 / +50 °C	
Степень защиты	IP20	

Тип	Номинальное напряжение Un	Код	In (A)	Количество ступеней	Размер (мм)	Мощность
PFC - 6 DA	230-415 V (+10%; -15%)	4656570	5 A	до 6	144x144x60	5.8 VA
PFC - 8 DB		4656572		до 8		6.1 VA
PFC - 12 DB		4656571		до 12		6.1 VA
PFC - 6 DB3	230V (фаза-нейтраль) (+10%; -15%)	4656575	5 A	до 6	144x144x60	6.0 VA
PFC - 12 DB3		4656576		до 12		6.5 VA

Описание:

- Контроллеры корректировки коэффициента мощности в низковольтных системах определяют действительное значение $\cos \varphi$ и производят автоматическое подключение или отключение ступеней для достижения требуемого значения коэффициента мощности.
- Принцип работы контроллера основан на системе FCP которая позволяет производить мгновенные измерения значений напряжения и тока, обеспечивая оптимальное управление системой компенсации реактивной мощности.
- При отсутствии необходимости автоматической настройки все параметры могут быть заданы вручную.

Особенности:

- простой монтаж и эксплуатация;
- малые потери (до 0,5 Вт на 1 кВар мощности);
- возможность подключения в любой точке электросети;
- небольшие эксплуатационные затраты;
- контроль температуры конденсаторных батарей



PFC - 6DA



PFC - 8DB



PFC - 12DB



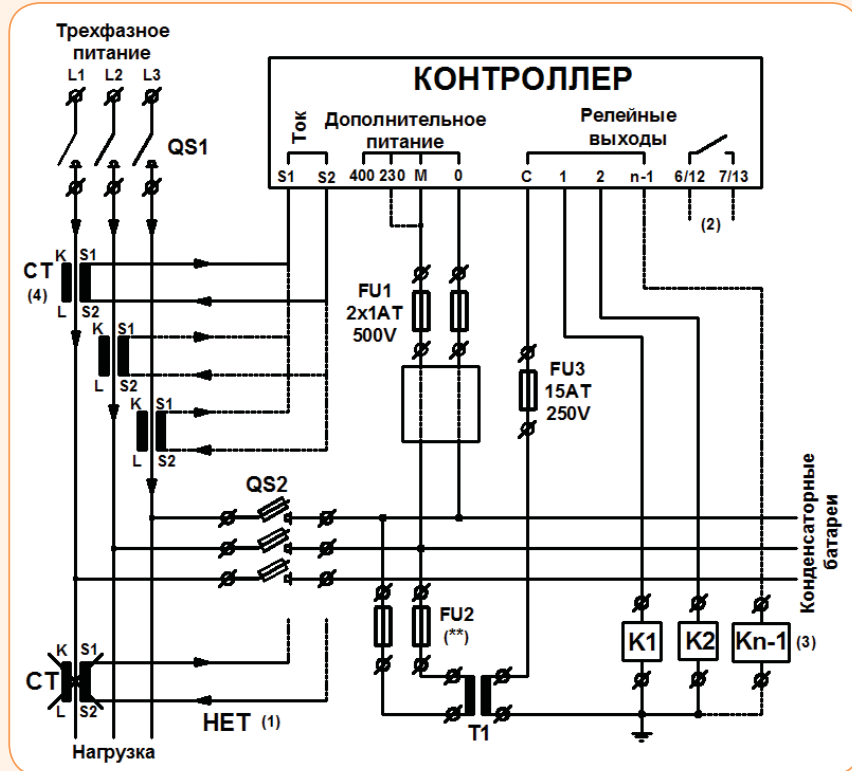
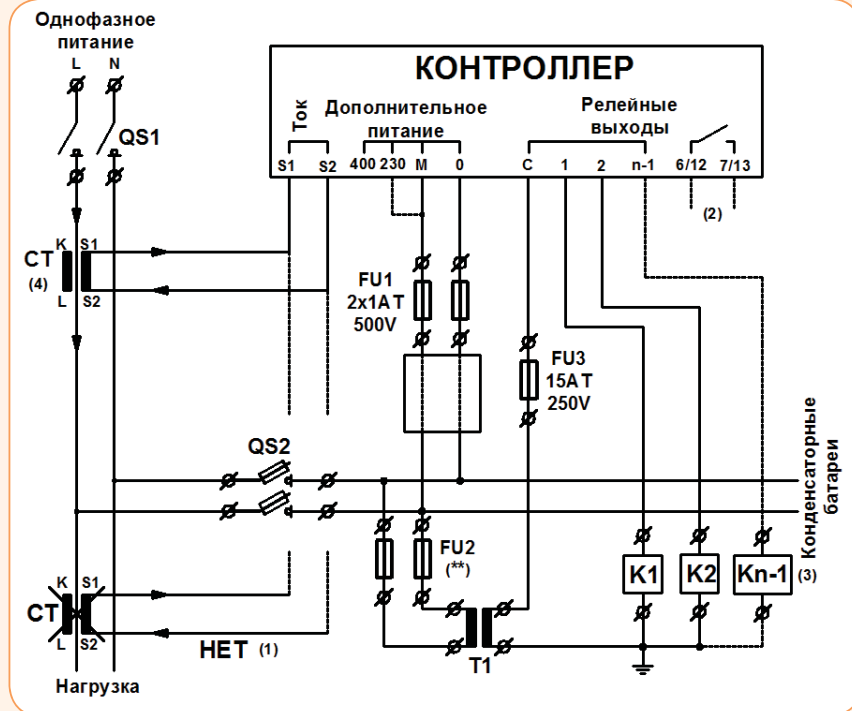
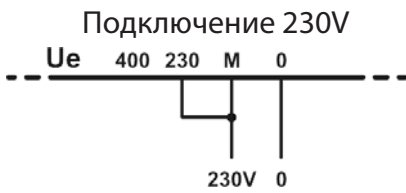
PFC - 6DB3 / 12DB3

Контроллер имеет возможность подключения и программирования внешнего вентилятора для охлаждения конденсаторных батарей, также в нем предусмотрен аварийный сигнал превышения температуры.

Измерения реактивной мощности производится по 4 квадрантам, что обеспечивает максимальную степень компенсации потребляемой энергии.

Более подробную информацию о регуляторах реактивной мощности смотрите в Руководстве пользователя

Схемы подключения PFC - 6DA / 8DB / 12DB



Разделительный трансформатор T1 используется для: Изолирования вспомогательных цепей контроллера от сети питания. Разделения цепей питания катушек контакторов от сети питания.

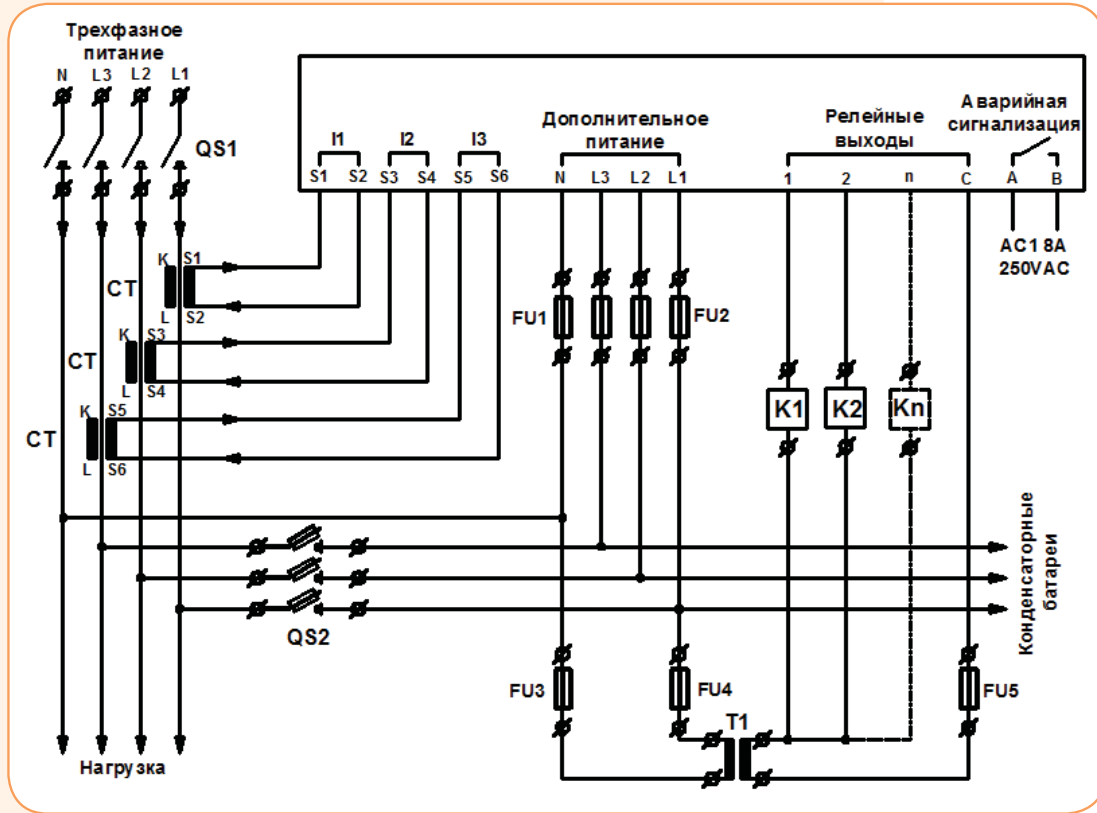
* Разделительный трансформатор T1 не входит в комплект поставки

Примечание:

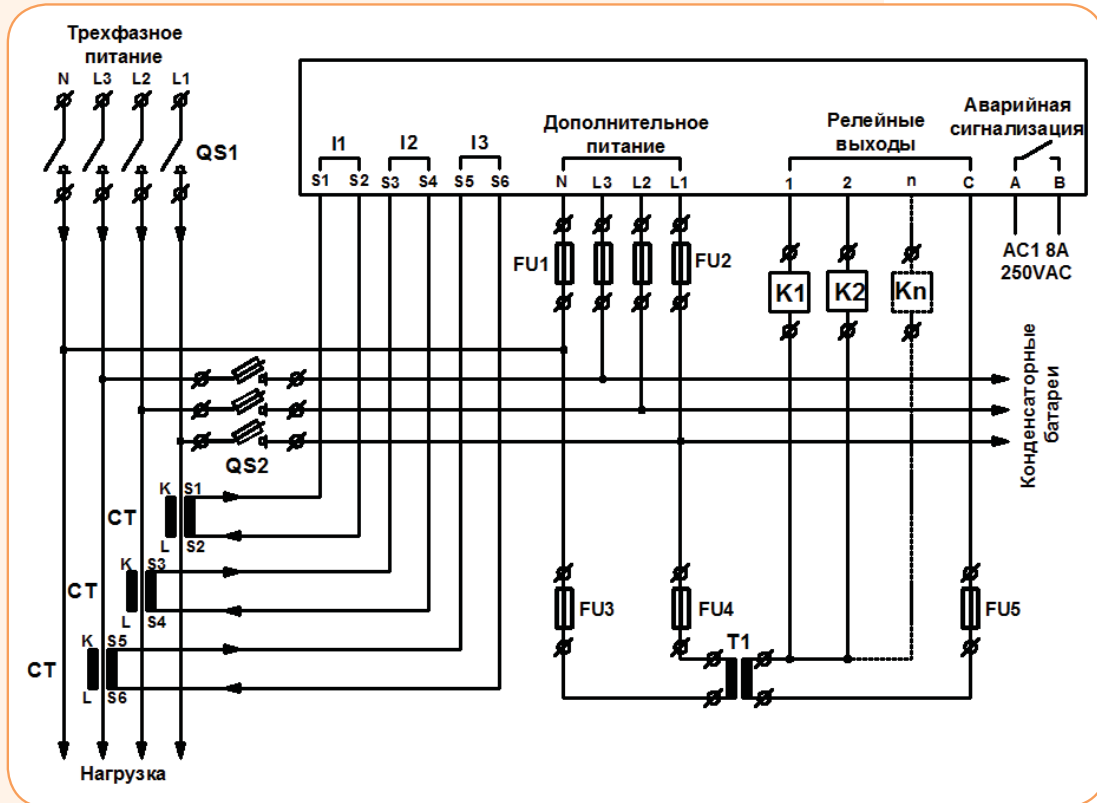
- (1) При неправильном монтаже $\cos \varphi$ не изменяется при переключении конденсаторов. Необходимо изменить подключение трансформатора тока (СТ) выше цепи питания конденсаторных батарей.
- (2) Последний блок контактов.
- (3) Основное меню установки параметров P.05 (см. руководство пользователя PFC)
- (4) Установка чувствительности трансформатора тока (СТ)

Схема подключения PFC - 6DB3 / 12DB3

Правильное подключение



Неправильное подключение



Конвертер PFC-SC-USB485

Особенности:

- защита от перенапряжения на линии RS-485;
- подключения удаленных устройств к ПК;
- индикатор наличия питания и передачи данных в случае неисправности;
- поддержка стандарта RS-485 (2 проводника);
- стандартный код для обмена информацией (ASCII);
- компактный размер - 2 модуля - 35 мм;
- монтаж на дин - рейку;



Применение - Конвертеры предназначены для связи интерфейсов TTL, USB, RS 485.

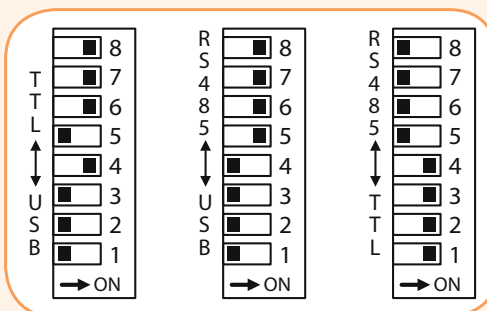
Технические характеристики:

Напряжение питания для RS-485	230 VAC; +10%-15%; 50 - 60 Hz
Номинальная частота	47 - 63 Hz
Потребляемая мощность	1,8 W
Последовательный интерфейс	1 USB + RS-485
Тип протокола	Modbus RTU - ASCII
Скорость передачи данных	до 115,2 kbit/s
Максимальное количество подключаемых устройств (TTL/RS-485)	1...99
Рабочая температура	-10 °C до + 50 °C
Температура хранения	-30 °C до + 70 °C
Электрическая изоляция	
USB_TTL/RS485	1 kV
N_L/RS485	3 kV
Максимальная относительная влажность воздуха	95 RH%
Ширина	2 модуля
Вес	95 гр
Размеры	90 x 35,7 x 63,4 mm
Соответствие стандартам	IEC EN 61000-4-2; IEC EN 61000-4-5; IEC EN 61000-6-2; IEC EN 61000-4-3; IEC EN 61000-4-6; IEC EN 61000-6-4; IEC EN 61000-4-4; IEC EN 61000-4-11

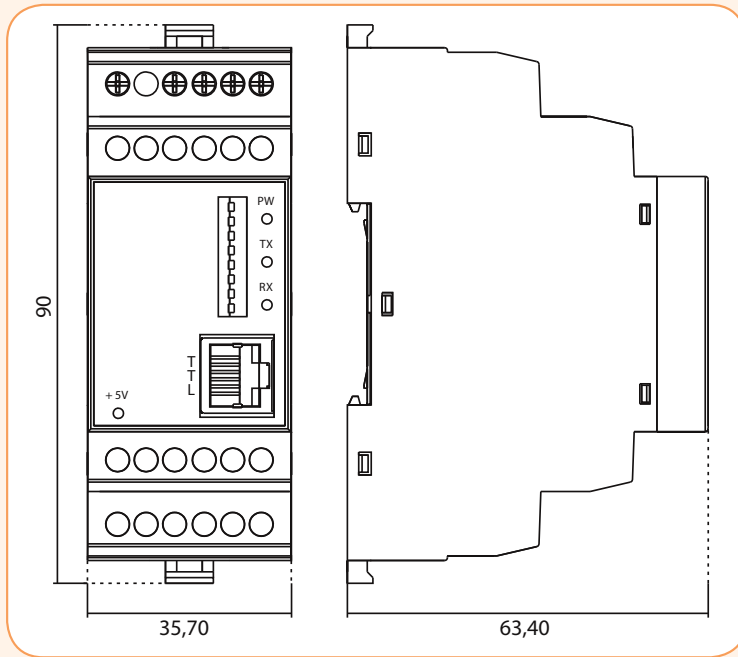
Конвертер PFC-SC-USB485

Тип	Код	Описание
PFC-SC-USB485	4656577	Конвертер TTL / USB-RS485 (для программирования контроллера PFC)

Положение DIP - пререклюателей

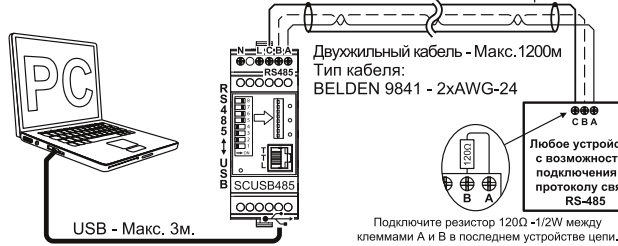


Габаритные размеры

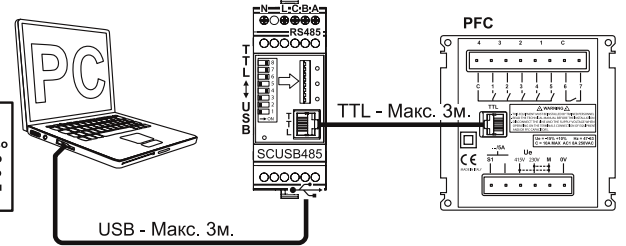


Схемы подключения

A - Схема подключения - USB <--> RS485



B - Схема подключения - USB <--> TTL



C - Схема подключения - USB <--> 485 - 485 <--> TTL

