

Контакторы для конденсаторных батарей CEM CN

Применение - Предназначены для демпфирования пусковых токов в системах компенсации коэффициента реактивной мощности.

Контакторы для конденсаторных батарей

		CEM 7,5CN	CEM 10CN	CEM 25CN	CEM 32CN	CEM 50CN	CEM 65CN
Напряжение (V)/ Мощность конденсатора (kVar)	220-230V kVAr	4	5	11	15	25	30
	380-415V kVAr	7,5	10	20	25	40	50
AC-6b (t° = 55°C)	440V kVAr	10	12,5	23	30	45	60
	480V kVAr	-	-	25	33	50	65
AC-6b Номинальный ток (I _N) (55°C)	660-690V kVAr	11	15	34	45	65	87
	AC-6b Номинальный ток (I _N) (70°C)	A	-	-	22	34	50
Макс. ток предохранителя (gL/gG)	A	25	35	50	63	100	125
Сечение подключаемых проводников	мм ²	1,5-6	2 x 10	2 x 16	2 x 16	2 x 35	2 x 35
Усилие зажатия	N.m.	1,2	1,6...3	2,5...4	2,5...4	4...6	4...6
Мах. количество коммутаций в час		240			120		
Дополнительные контакты		1NO+1NC		1NO			
Электрический ресурс	...x10 ⁶	200			100		
Габаритные размеры (ш/в/г)	мм	45/101/108		45/113/129	55/125/140	66/185/158	
Код		4643800	4643801	4645130	4646130	4648140	4649140

Основной принцип работы:

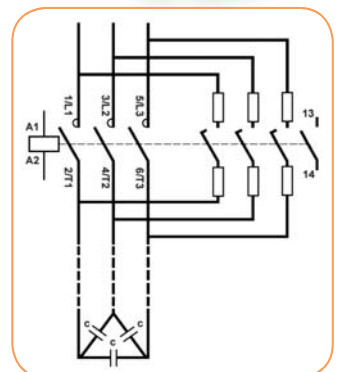
Контакторы для коммутации трехфазных конденсаторов

В процессе эксплуатации конденсаторных установок компенсации реактивной мощности, при регулировании ступеней, конденсаторные батареи подвергаются частым переключениям. По сравнению с другим видом электрооборудования, при коммутации конденсаторных батарей возникает кроме обычного номинального рабочего тока, протекание большого пускового тока, значительно (до 250 раз) превышающего номинальное значение.

Поэтому для коммутации конденсаторов необходимо использовать специально сконструированные быстродействующие пускатели. В отличие от обычных контакторов они снабжены дополнительной контактной группой, установленной параллельно основной. К вспомогательным контактам с двух сторон последовательно подключены съемные токоограничивающие элементы, состоящие из нескольких витков проводника с высоким удельным сопротивлением. При коммутациях обе группы контактов приводятся в действие одновременно, но из-за меньшего расстояния, лимитируемого упором, вспомогательные контакты замыкаются на несколько миллисекунд раньше основных, пропускают пусковой ток через токоограничивающие элементы, тем самым, ограничивая ток конденсаторной батареи и **размыкаются через 5 миллисекунд** после надежного замыкания основных силовых контактов.

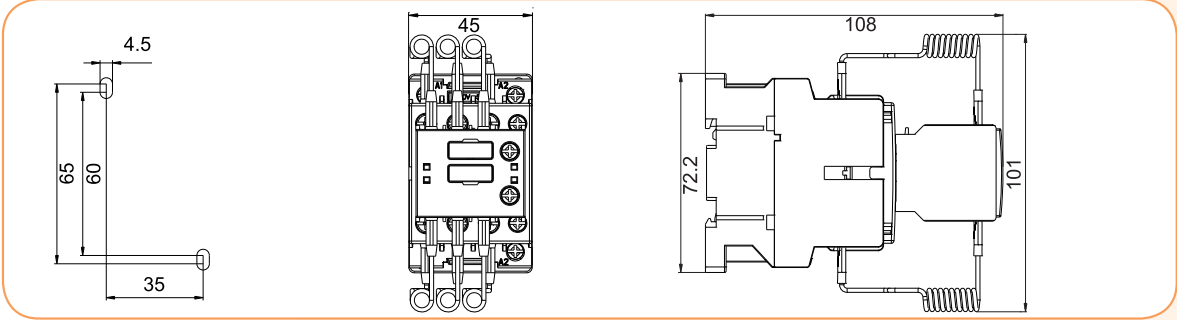
В противном случае броски тока могут привести к повреждению (залипанию) силовой контактной группы и негативно повлиять на срок службы конденсатора. Ограничение пускового тока позволяет также избежать просадов напряжения во время переходных процессов. Такая особенность контактной группы гарантирует стабильную и эффективную работу на протяжении всего срока службы контактора. Пускатели конденсаторов предназначены для прямой коммутации батарей конденсаторов с малой индуктивностью и с малыми внутренними потерями (ЕС 60831, VDE 0560) без дополнительных дросселей. Использование пускателей позволяет снизить пусковой ток батареи конденсаторов до уровня < 70-IN без использования дополнительных демпфирующих резисторов и внешних коммутирующих устройств. Контактная группа пускателей устойчива к свариванию при пиковых пусковых токах до 250-IN. Все контакторы для конденсаторов снабжены нормально разомкнутыми вспомогательными контактами.

Комплектация „конденсаторными” контакторами (пускателями) сохраняет стабильность характеристик низкоиндуктивных косинусных конденсаторов с малыми собственными потерями (стандарты IEC 70 и 831 1-2) в течение всего их срока службы (100 000...130 000 ч), соизмеримого с ресурсом срабатывания контактора (таблица технических характеристик), и предотвращает возникновение просадов напряжения и импульсных перенапряжений в компенсируемой сети при переключении ступеней КБ.

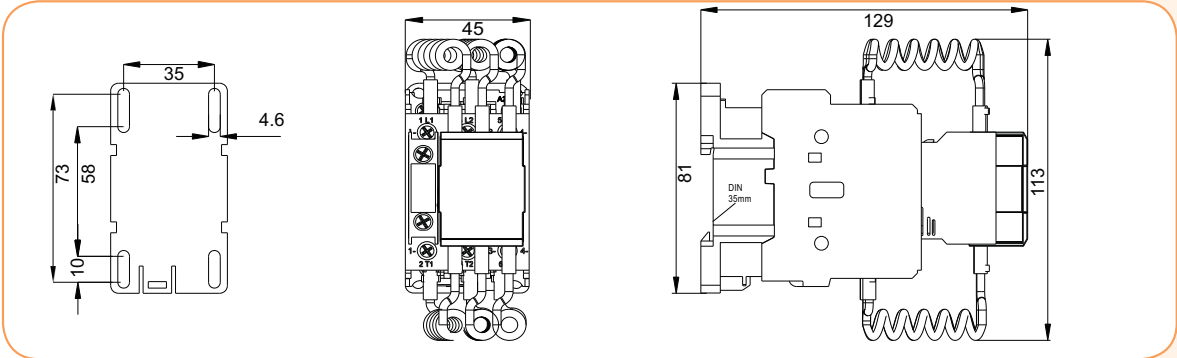


Габаритные размеры контакторов CEM CN

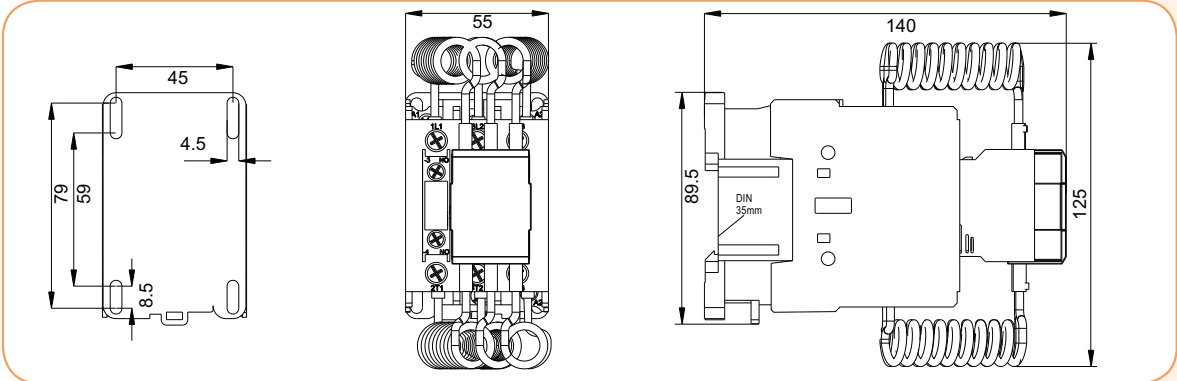
CEM 7,5CN, CEM 10CN



CEM 25CN



CEM 32CN



CEM 50CN, CEM 65CN

