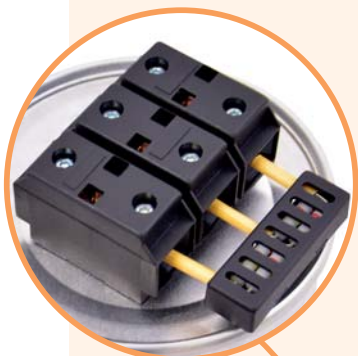


Конденсаторы трехфазные

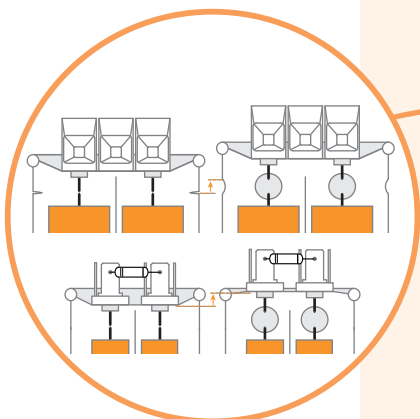
Особенности конденсаторных батарей



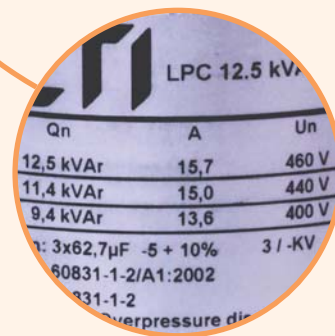
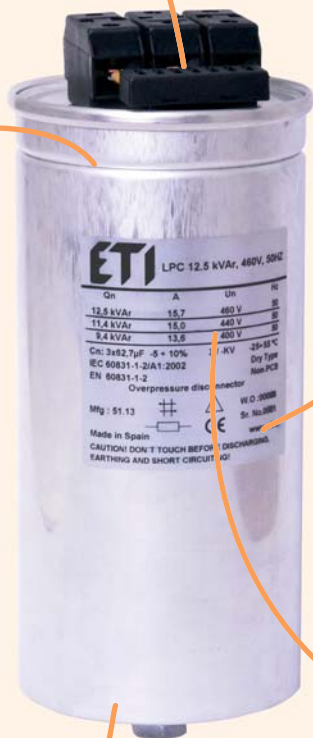
→ Для снятия остаточного напряжения конденсаторные батареи оснащены разрядными резисторами



→ Номинальная мощность от 1 до 50 kVAr



→ Все конденсаторные батареи оснащены защитой от избыточного давления



→ Номинальное напряжение 400, 440 V (460, 480, 525 - под заказ)



→ Возможность монтажа всех конденсаторных батарей в горизонтальном положении (кроме KNK 5065)

Конденсаторы трехфазные

Применение - Конденсаторы используются для корректировки коэффициента мощности индуктивных потребителей (трансформаторов, электрических двигателей, ректификаторов) в электрических сетях для напряжений до 660 В.

Конструкция

Конденсаторы состоят из цилиндрического алюминиевого корпуса, внутри которого установлен диэлектрик, стремя полипропиленовыми металлизированными слоями, что позволяет обеспечить низкий уровень потерь и высокую устойчивость к высоким импульсным токам.

Все внутренние полости между обмотками, а также между обмотками и корпусом заполняются специальным пропитывающим составом. Кроме увеличения диэлектрической прочности пропитка значительно улучшает теплоотдачу изнутри корпуса.

Конденсаторы пропитаны растительным маслом, не содержащим ПХБ (полихлорированных бифенилов) и галогеносодержащих веществ и является биологически распадающимся.

Применение конденсаторов с напряжением 400 и 440В.

Так как напряжение напрямую влияет на реактивную мощность конденсатора, мы предлагаем линейку конденсаторов с номинальным напряжением $U_n = 440В$.

При этом обеспечивается повышение надежности и срока службы конденсаторов, потому что в этом случае конденсатор гарантировано будет выдерживать повышенное напряжение со стороны сети, которое, в соответствии со стандартом UNE-EN-50160, может достигать 10% от U_n .

Согласно стандарта EN-60831—1\2, конденсаторы на промышленной частоте должны выдерживать напряжение величиной $1,10 * U_{ca}(440В)$ в течение не менее 8 часов в сутки.

*** Внимание:** При применении конденсаторов 440В в сети с напряжением $U_n=380В$ – номинальная мощность конденсатора уменьшается до $\approx 25\%$.

Защита от избыточного давления

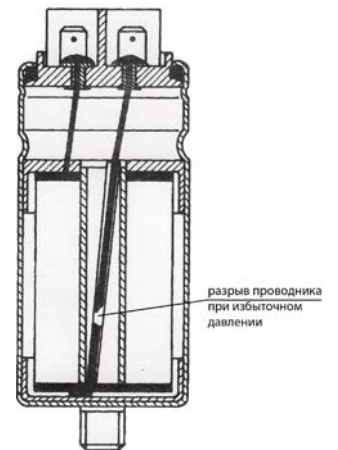
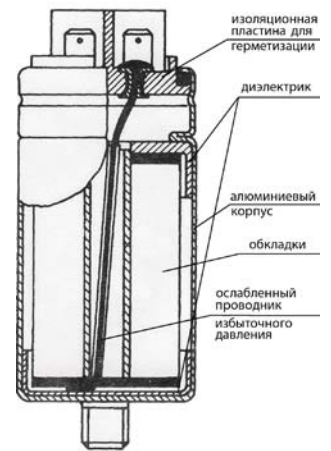
Для обеспечения защиты внутренних элементов конденсатора применяется разъединитель, который срабатывает при возникновении избыточного давления. Назначением устройства является прерывание тока короткого замыкания при достижении конденсатором окончания срока службы и его неспособности к последующему восстановлению. Это устройство разрывает электрическую цепь конденсатора, используя внутреннее давление, которое возникает во время разрушения пленки от перегрева, вызванного током короткого замыкания.

Остаточное напряжение

После отсоединения конденсатора от сети на его выводах еще присутствует остаточное напряжение, которое представляет опасность для обслуживающего персонала. Для его устранения все трехфазные конденсаторы снабжены разрядными сопротивлениями, которые снижают уровень напряжения до уровня меньше чем 75В за 3 минуты.

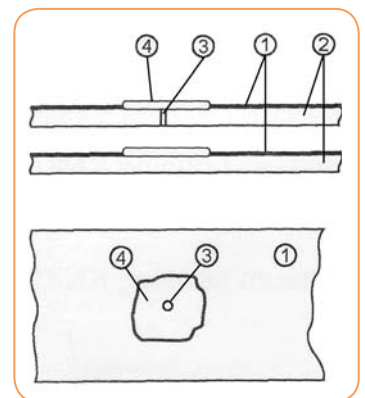
Технология производства и самовосстановление конденсаторов

Исходным материалом для производства конденсаторов служит полипропиленовая пленка. В начале технологического процесса происходит металлизация полипропиленовой пленки для формирования на ней токопроводящего слоя толщиной 10 – 50 нм из смеси цинка и алюминия. Применение материала с указанными характеристиками позволяет добиться получения эффекта самовосстановления в случае возникновения пробоя диэлектрика между обкладками конденсатора. При этом электрическая энергия испаряет металл вокруг поврежденного места и тем самым предотвращает короткое замыкание. Потеря емкости, в течении данного процесса, совсем незначительна (около pF). Способность к самовосстановлению гарантирует высокую операционную надежность и длительный срок эксплуатации конденсатора. Для сведения к минимуму тангенса угла диэлектрических потерь, на торцы конденсаторных секций наносится в два слоя покрытие из цинка, которое получило название цинковый крепленный край. За счет этого достигается более плотный контакт между выводами конденсатора и конденсаторной секцией. На всех стадиях технологического процесса производства конденсаторов проводится измерение основных параметров изделия. Конденсаторы выпускаются в двух основных вариантах корпуса: в алюминиевом исполнении и в корпусе из самозатухающего пластика с различными вариантами выводов.



Самовосстановление конденсаторов.

- 1 - металлизированный слой
- 2 - слой полипропилена
- 3 - место пробоя
- 4 - место испарения металлизированного слоя



Для обеспечения надежного естественного охлаждения, расстояние между конденсаторными батареями должно быть:
 2,5 – 25 kVAг не менее 25мм.
 30 – 50 kVAг не менее 50мм.

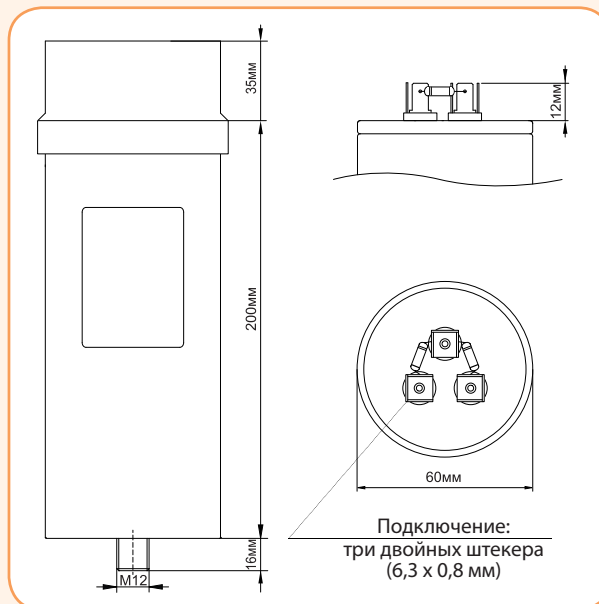
Конденсаторы трехфазные LPC

Технические характеристики:

Номинальное напряжение Un	400, 440 V (460, 480, 525 V - под заказ)
Номинальная частота	50 Hz (60 Hz - под заказ)
Допуск отклонения емкости	- 5 % до + 15 %
Потери:	- Диэлектрические
	- Суммарные
Степень защиты	IP 20
Время разряда	≤ 3 мин. 75 V
Соответствие стандартам	IEC 60831 - 1/2
Безопасность	самовосстановление, разъединитель избыточного давления
Диэлектрик	металлизированная полипропиленовая пленка;
Рабочая температура	- 25 °C до + 55 °C
Температура хранения	- 40 °C до + 70 °C
Допустимая перегрузка	1,1 × Un (номин. напряжение) 1,5 × In (номин. ток)
Номинальный срок службы	120 000 ч. (темп. класс C)
Пусковой ток	200 × In макс.
Проведенные испытания	- между слоями 2,15 × Un, AC, 2 с.
	- слои - корпус 3,6 kV, AC, 2 с.

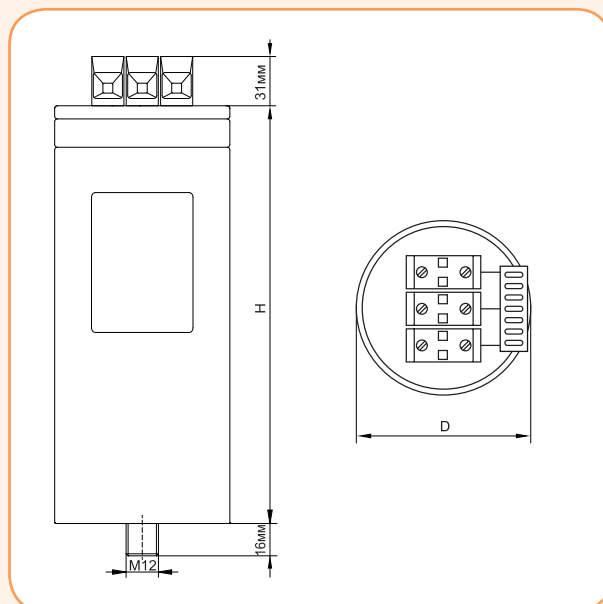
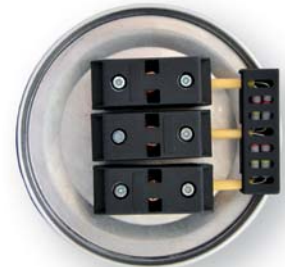


Номинальное напряжение и частота	Тип	Код	Номинальная мощность (kVAr)	Номинальная ёмкость (µF)	Номинальный ток 50 Гц (A)	Вес (кг)	Упаковка (шт.)
400 V 50 Hz	LPC 1 kVAr, 400V, 50Hz	4656700	1	3 x 6,6	1,4	0,75	1
	LPC 1.5 kVAr, 400V, 50Hz	4656701	1,5	3 x 9,9	2,2	0,75	1
	LPC 2.5 kVAr, 400V, 50Hz	4656702	2,5	3 x 16,6	3,6	0,75	1
	LPC 3 kVAr, 400V, 50Hz	4656703	3	3 x 19,9	4,3	0,75	1
	LPC 4 kVAr, 400V, 50Hz	4656704	4	3 x 26,5	5,8	0,75	1
	LPC 5 kVAr, 400V, 50Hz	4656705	5	3 x 33,2	7,2	0,75	1
440 V 50 Hz	LPC 2.5 kVAr, 440V, 50Hz	4656710	2,5	3 x 13,7	3,3	0,75	1
	LPC 3 kVAr, 440V, 50Hz	4656711	3	3 x 16,4	3,9	0,75	1
	LPC 4 kVAr, 440V, 50Hz	4656712	4	3 x 21,9	5,2	0,75	1
460 V 50 Hz	LPC 5 kVAr, 440V, 50Hz	4656713	5	3 x 27,4	6,6	0,75	1
	LPC 2.5 kVAr, 460V, 50Hz	4656720	2,5	3 x 12,5	3,1	0,75	1
	LPC 3 kVAr, 460V, 50Hz	4656721	3	3 x 15	3,8	0,75	1
480 V 50 Hz	LPC 4 kVAr, 460V, 50Hz	4656722	4	3 x 20,1	5	0,75	1
	LPC 5 kVAr, 460V, 50Hz	4656723	5	3 x 25,1	6,3	0,75	1
	LPC 2.5 kVAr, 480V, 50Hz	4656730	2,5	3 x 11,5	3	0,75	1
525 V 50 Hz	LPC 3 kVAr, 480V, 50Hz	4656731	3	3 x 13,8	3,6	0,75	1
	LPC 4 kVAr, 480V, 50Hz	4656732	4	3 x 18,4	4,8	0,75	1
	LPC 5 kVAr, 480V, 50Hz	4656733	5	3 x 23	6	0,75	1
525 V 50 Hz	LPC 2.5 kVAr, 525V, 50Hz	4656740	2,5	3 x 9,6	2,7	0,75	1
	LPC 3 kVAr, 525V, 50Hz	4656741	3	3 x 11,5	3,3	0,75	1
	LPC 4 kVAr, 525V, 50Hz	4656742	4	3 x 15,4	4,4	0,75	1
	LPC 5 kVAr, 525V, 50Hz	4656743	5	3 x 19,2	5,5	0,75	1



Конденсаторы трехфазные LPC

Un (V) fn (Hz)	Тип	Код	Ном. мощность Qn (kVAr)	Ном. ёмкость Cn (µF)	Ном. ток In 50 Гц (A)	D - диаметр x H - высота (мм)	Сечение подкл. проводн. (мм ²)	Вес (кг)	Упаковка (шт.)
400 V 50 Hz	LPC 10 kVAr, 400V, 50HZ	4656750	10	3 x 66,3	14,4	85 x 215	6	1,6	1
	LPC 12.5 kVAr, 400V, 50HZ	4656751	12,5	3 x 82,9	18	100 x 215	10	2,2	1
	LPC 15 kVAr, 400V, 50HZ	4656752	15	3 x 99,5	21,7	100 x 215	10	2,2	1
	LPC 20 kVAr, 400V, 50HZ	4656753	20	3 x 132,6	28,9	100 x 215	10	2,2	1
	LPC 25 kVAr, 400V, 50HZ	4656754	25	3 x 165,8	36,1	100 x 300	10	2,9	1
	LPC 30 kVAr, 400V, 50HZ	4656755	30	3 x 198,9	43,3	100 x 300	10	3,9	1
	LPC 40 kVAr, 400V, 50HZ	4656756	40	3 x 265,3	57,7	136 x 300	50	5,1	1
440 V 50 Hz	LPC 10 kVAr, 440V, 50HZ	4656760	10	3 x 54,8	13,1	85 x 215	6	1,6	1
	LPC 12.5 kVAr, 440V, 50HZ	4656761	12,5	3 x 68,5	16,4	100 x 215	10	2,2	1
	LPC 15 kVAr, 440V, 50HZ	4656762	15	3 x 82,2	19,7	100 x 215	10	2,2	1
	LPC 20 kVAr, 440V, 50HZ	4656763	20	3 x 109,6	26,2	100 x 300	10	2,9	1
	LPC 25 kVAr, 440V, 50HZ	4656764	25	3 x 137	32,8	100 x 300	10	2,9	1
	LPC 30 kVAr, 440V, 50HZ	4656765	30	3 x 164,4	39,4	120 x 300	25	3,9	1
	LPC 40 kVAr, 440V, 50HZ	4656766	40	3 x 219,2	52,5	136 x 300	50	5,1	1
460 V 50 Hz	LPC 10 kVAr, 460V, 50HZ	4656770	10	3 x 50,1	12,6	85 x 215	6	1,6	1
	LPC 12.5 kVAr, 460V, 50HZ	4656771	12,5	3 x 62,7	15,7	100 x 215	10	2,2	1
	LPC 15 kVAr, 460V, 50HZ	4656772	15	3 x 75,2	18,8	100 x 215	10	2,2	1
	LPC 20 kVAr, 460V, 50HZ	4656773	20	3 x 100,3	25,1	100 x 300	10	2,9	1
	LPC 25 kVAr, 460V, 50HZ	4656774	25	3 x 125,4	31,4	100 x 300	10	2,9	1
	LPC 30 kVAr, 460V, 50HZ	4656775	30	3 x 150,4	37,7	120 x 300	25	3,9	1
	LPC 30.8 kVAr, 460V, 50HZ	4656776	30,8	3 x 154,4	38,7	120 x 300	25	3,9	1
480 V 50 Hz	LPC 10 kVAr, 480V, 50HZ	4656780	10	3 x 46,1	12	85 x 215	6	1,6	1
	LPC 12.5 kVAr, 480V, 50HZ	4656781	12,5	3 x 57,6	15	100 x 215	10	2,2	1
	LPC 15 kVAr, 480V, 50HZ	4656782	15	3 x 69,1	18	100 x 215	10	2,2	1
	LPC 20 kVAr, 480V, 50HZ	4656783	20	3 x 92,1	24,1	100 x 300	10	2,9	1
	LPC 25 kVAr, 480V, 50HZ	4656784	25	3 x 115,1	30,1	120 x 300	25	3,9	1
	LPC 30 kVAr, 480V, 50HZ	4656785	30	3 x 138,2	36,1	120 x 300	25	3,9	1
	LPC 40 kVAr, 480V, 50HZ	4656786	40	3 x 184,2	48,1	136 x 300	50	5,1	1
525 V 50 Hz	LPC 10 kVAr, 525V, 50HZ	4656790	10	3 x 38,5	11	85 x 215	6	1,6	1
	LPC 12.5 kVAr, 525V, 50HZ	4656791	12,5	3 x 48,1	13,7	100 x 215	10	2,2	1
	LPC 15 kVAr, 525V, 50HZ	4656792	15	3 x 57,7	16,5	100 x 215	10	2,2	1
	LPC 20 kVAr, 525V, 50HZ	4656793	20	3 x 77	22	100 x 300	10	2,9	1
	LPC 25 kVAr, 525V, 50HZ	4656794	25	3 x 96,2	27,5	100 x 300	10	2,9	1
	LPC 30 kVAr, 525V, 50HZ	4656795	30	3 x 115,5	33	120 x 300	25	3,9	1
	LPC 40 kVAr, 525V, 50HZ	4656796	40	3 x 154	44	136 x 300	50	5,1	1
LPC 50 kVAr, 525V, 50HZ	4656797	50	3 x 192,5	55	136 x 300	50	5,1	1	

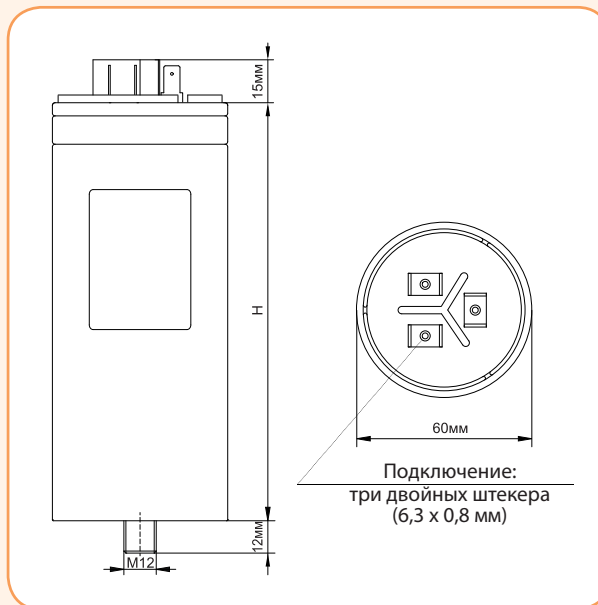


Конденсаторы трехфазные KNK

Технические характеристики:		
Номинальное напряжение Un		400, 440 V (460, 480, 525 V - под заказ)
Номинальная частота		50 Hz (60 Hz - под заказ)
Допуск отклонения емкости		- 5 % до + 15 %
Потери:		
- Диэлектрические		< 0,2 W/kVA _r
- Суммарные		< 0,5 W/kVA _r
Степень защиты		IP 20
Время разряда		≤ 3 мин. 75 V
Соответствие стандартам		IEC 60831 - 1/2
Безопасность		самовосстановление, разъединитель избыточного давления
Диэлектрик	5065 (маслонаполненные)	1053 (сухие)
	металлизированная полипропиленовая пленка; растительное масло, без ПХБ	
Рабочая температура		- 25 °C до + 55 °C
Температура хранения		- 40 °C до + 70 °C
Допустимая перегрузка		1,1 × Un (8 часов/день) 1,3 × In (номин.ток)
Пусковой ток	5065 (маслонаполненные)	100 × In макс.
	1053 (сухие)	130 × In макс.
Проведенные испытания		- между слоями 2,15 × Un, AC, 2 с. - слои - корпус 3,6 kV, AC, 2 с.

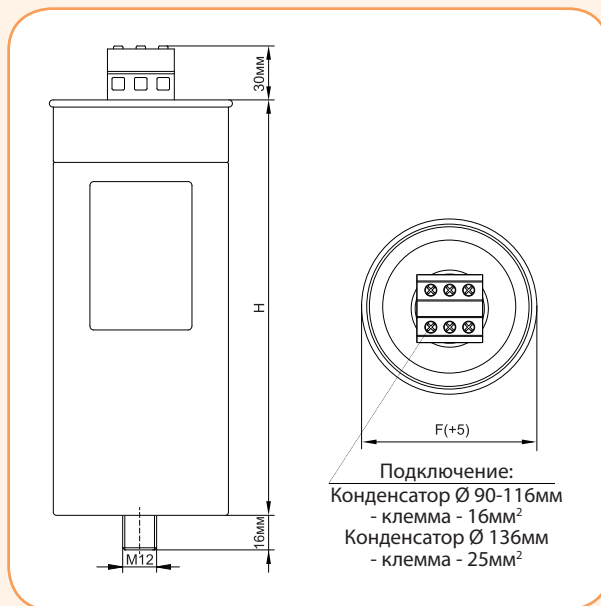
Конденсаторы трехфазные KNK 5065 (маслонаполненные)

Un (V) fn (Hz)	Тип	Код	Номинальная мощность (kVA _r)	Номинальная ёмкость (µF)	Номинальный ток 50 Гц (A)	Размеры Н (мм)	Вес (кг)	Упаковка (шт.)
400 V 50 Hz	KNK 5065 2,5 kVA _r , 400V, 50Hz	4656501	2,5	3 x 16,6	3,6	145	0,45	1/36
	KNK 5065 3 kVA _r , 400V, 50Hz	4656502	3	3 x 19,9	4,3	145	0,45	1/36
	KNK 5065 4 kVA _r , 400V, 50Hz	4656503	4	3 x 26,5	5,8	185	0,55	1/36
	KNK 5065 5 kVA _r , 400V, 50Hz	4656504	5	3 x 33,2	7,2	185	0,55	1/36
440 V 50 Hz	KNK 5065 2,5 kVA _r , 440V, 50Hz	4656518	2,5	3 x 13,7	3,3	145	0,45	1/36
	KNK 5065 3 kVA _r , 440V, 50Hz	4656519	3	3 x 16,5	3,9	145	0,45	1/36
	KNK 5065 4 kVA _r , 440V, 50Hz	4656520	4	3 x 21,9	5,3	185	0,55	1/36
	KNK 5065 5 kVA _r , 440V, 50Hz	4656521	5	3 x 27,4	6,6	185	0,55	1/36



Конденсаторы трехфазные KNK 1053 (сухие)

Un (V) fn (Hz)	Тип	Код	Номинальная мощность (kVA _r)	Номинальная ёмкость (µF)	Номинальный ток 50 Гц (A)	Размеры		Вес (кг)	Упаковка (шт.)
						H (мм)	F (мм)		
400 V 50 Hz	KNK 1053 10 kVA _r , 400V, 50Hz	4656560	10	3 x 66,3	14,4	205	90	1,20	1/16
	KNK 1053 12,5 kVA _r , 400V, 50Hz	4656561	12,5	3 x 83,3	18	205	90	1,20	1/16
	KNK 1053 15 kVA _r , 400V, 50Hz	4656562	15	3 x 100	21,7	240	90	1,40	1/16
	KNK 1053 20 kVA _r , 400V, 50Hz	4656563	20	3 x 133	28,9	205	116	1,60	1/9
	KNK 1053 25 kVA _r , 400V, 50Hz	4656564	25	3 x 165,8	36,1	240	116	1,90	1/9
	KNK 1053 30 kVA _r , 400V, 50Hz	4656565	30	3 x 198,9	43,3	240	116	2,30	1/9
	KNK 1053 40 kVA _r , 400V, 50Hz	4656566	40	3 x 265,0	57,8	305	136	3,50	1/9
440 V 50 Hz	KNK 1053 10 kVA _r , 440V, 50Hz	4656551	10	3 x 54,9	13,1	205	90	1,20	1/16
	KNK 1053 12,5 kVA _r , 440V, 50Hz	4656552	12,5	3 x 68,6	16,4	205	90	1,20	1/16
	KNK 1053 15 kVA _r , 440V, 50Hz	4656553	15	3 x 82,3	19,7	240	90	1,40	1/16
	KNK 1053 20 kVA _r , 440V, 50Hz	4656554	20	3 x 110,0	26,2	205	116	1,60	1/9
	KNK 1053 25 kVA _r , 440V, 50Hz	4656555	25	3 x 137,1	32,8	240	116	1,90	1/9
	KNK 1053 30 kVA _r , 440V, 50Hz	4656556	30	3 x 164,4	39,4	280	116	2,30	1/9
	KNK 1053 40 kVA _r , 440V, 50Hz	4656568	40	3 x 219,0	52,5	305	136	3,50	1/9
	KNK 1053 50 kVA _r , 440V, 50Hz	4656569	50	3 x 274,0	65,6	305	136	4,50	1/9



Выбор предохранителей и сечения подключаемых проводников

Номинальная мощность конденсатора	400V, 50Hz			525V, 50Hz			690V, 50Hz		
	Номинальный ток конденсатора	Предохранитель gL/gG	Сечение подключаемых проводников	Номинальный ток конденсатора	Предохранитель gL/gG	Сечение подключаемых проводников	Номинальный ток конденсатора	Предохранитель gL/gG	Сечение подключаемых проводников
	I_n (A)	(A)	(mm ² Cu)	I_n (A)	(A)	(mm ² Cu)	I_n (A)	(A)	(mm ² Cu)
2,5	3,6	10	2,5	2,7	10	1,5	-	10	1,5
5	7,4	16	2,5	5,5	10	1,5	4,2	10	1,5
7,5	10,8	20	2,5	8,3	16	2,5	6,3	10	1,5
10	14,4	25	4,0	11,0	20	2,5	8,4	16	2,5
12,5	18,1	32	6,0	13,8	32	2,5	10,5	20	2,5
15	21,6	35	6,0	16,5	25	4,0	12,5	20	2,5
20	29,0	50	10,0	22,0	35	6,0	17,0	32	4,0
25	36,0	63	10,0	27,5	50	10,0	21,0	35	6,0
30	43,0	80	16,0	33,0	63	16,0	25,0	50	6,0
40	58,0	100	25,0	44,0	80	25,0	33,0	63	16,0
50	72,0	125	35,0	55,0	100	35,0	42,0	80	25,0
60	87,0	160	50,0	66,0	125	50,0	50,0	100	25,0
75	108,0	160	50,0	82,0	125	50,0	63,0	100	35,0
80	115,0	200	70,0	88,0	160	70,0	67,0	125	50,0
100	144,0	250	95,0	110,0	200	70,0	84,0	160	50,0
120	-	250	-	-	200	-	-	-	-
125	-	250	-	-	200	-	-	-	-
150	-	315	-	-	250	-	-	-	-
175	-	400	-	-	315	-	-	-	-
200	-	400	-	-	315	-	-	-	-
225	-	500	-	-	400	-	-	-	-
250	-	500	-	-	400	-	-	-	-
275	-	630	-	-	500	-	-	-	-
300	-	630	-	-	500	-	-	-	-
350	-	800	-	-	630	-	-	-	-
375	-	800	-	-	630	-	-	-	-
400	-	800	-	-	630	-	-	-	-

Значения сечений подключаемых проводников, указанные в таблице (ориентировочные) действительны для нормальных условий работы (при температуре окружающей среды не более 40°C, при отсутствии гармонических искажений в сети и т.п.). Если условия эксплуатации отличаются от нормы, следует выбирать более высокие значения.

Значение номинального тока конденсатора при различном напряжении, можно пересчитать по соответствующим коэффициентам: (230V - 1.74 / 440V - 0.91 / 480V - 0.83 / 525V - 0.76). Однако следует принять во внимание, что вышеперечисленные значения коэффициентов - условные, т.к. на них оказывают влияние: температура внутри шкафа, качество кабеля, максимальная температура изоляции кабеля, использование одно- или многожильного кабеля, а также его длина.

Формулы расчета

Мощность конденсатора, трехфазного:

$$Q_c = C \cdot 3 \cdot V^2 \cdot 2 \cdot \pi \cdot f_n$$

Пример: 3 x 331.5µF при 400V/50Hz
 $0.0003315 \cdot 3 \cdot 400^2 \cdot 314.16 = 50 \text{ kVAr}$

Резонансная частота (f_r) и коэффициент фильтрации (p) в системах с фильтровой компенсацией:

$$f_r = f_n \cdot \sqrt{\frac{1}{p}} \quad \text{или} \quad p = \left(\frac{f_n}{f_r}\right)^2$$

Пример: $p=0.07$ при частоте 50 Hz
 $f_r = 189 \text{ Hz}$

Расчет коэффициента мощности $\cos \varphi$:

$$\cos \varphi = \frac{P}{S} \quad \text{или} \quad \cos \varphi = \frac{1}{\sqrt{1 + \tan^2 \varphi}} \quad \text{или} \quad \cos \varphi = \frac{1}{\sqrt{1 + \left(\frac{Q}{P}\right)^2}}$$

Мощность конденсатора, трехфазного с фильтрующим дросселем:

$$Q_c = \frac{C \cdot 3 \cdot V^2 \cdot 2 \cdot \pi \cdot f_n}{1 - p}$$

Пример: 3 x 331.5µF при 400V/50Hz при $p = 7\%$
 $0.0003315 \cdot 3 \cdot 400^2 \cdot 314.16 / (1 - 0.07) = 53.8 \text{ kVAr}$

Фазный ток конденсатора:

$$I = \frac{Q_c}{V \cdot \sqrt{3}} \quad \text{или} \quad Q_c = I \cdot V \cdot \sqrt{3}$$

Пример: 25 kVAr при 400V
 $25000 / (400 \cdot 1.73) = 36 \text{ A}$

V = Ном. напряжение (V)

I = Ном. ток (A)

f_n = Ном. частота сети (Hz)

f_r = Резонансная частота (Hz)

p = Коэффициент фильтрации (%)

Q_c = Мощность конденсатора (VAr)

C = Емкость (F, farad)

P = Активная мощность (W)

S = Полная мощность (VA)

Q = Реактивная мощность (VAr)

Мощность конденсаторов для индивидуальной компенсации двигателей

Номинальная мощность двигателя (кВт)	Мощность конденсаторов в kVAr с учетом мощности двигателей, вращающего момента и нагрузки									
	3000 об/мин		1500 об/мин		1000 об/мин		750 об/мин		500 об/мин	
	Холодный ход (kVAr)	Полная нагрузка (kVAr)	Холодный ход (kVAr)	Полная нагрузка (kVAr)	Холодный ход (kVAr)	Полная нагрузка (kVAr)	Холодный ход (kVAr)	Полная нагрузка (kVAr)	Холодный ход (kVAr)	Полная нагрузка (kVAr)
5,5	2,2	2,9	2,4	3,3	2,7	3,6	3,2	4,3	4	5,2
7,5	3,4	4,4	3,6	4,8	4,1	5,4	4,6	6,1	5,5	7,2
11	5	6,5	5,5	7,2	6	8	7	9	7,5	10
15	6,5	8,5	7	9,5	8	10	9	12	10	13
18,5	8	11	9	12	10	13	11	15	12	16
22	10	12,5	11	13,5	12	15	13	16	15	19
30	14	18	15	20	17	22	22	25	22	28
37	18	24	20	27	22	30	26	34	29	39
45	19	28	21	31	24	34	28	38	31	43
55	22	34	25	37	28	41	32	46	36	52
75	28	45	32	49	37	54	41	60	45	68
90	34	54	39	59	44	65	49	72	54	83
110	40	64	46	70	52	76	58	85	63	98
132	45	72	53	80	60	87	67	97	75	110
160	54	86	64	96	72	103	81	116	91	132
200	66	103	77	115	87	125	97	140	110	160
250	75	115	85	125	95	137	105	150	120	175

Описание - Необходимая мощность конденсатора вычисляется по следующей формуле:

$$Q_n = 0,9 \cdot U_n \cdot I_{\text{mag}} \cdot \sqrt{3}$$

где:

Q_n - номинальная мощность конденсатора (kVAr)

U_n - номинальное напряжение двигателя (кV)

I_{mag} - намагничивание двигателя (A)

Мощность конденсаторов должна составлять от 35% до 50% от номинальной мощности генератора. Поскольку рабочая мощность генератора подвержена большим колебаниям, мощность подключаемых конденсаторов должна регулироваться автоматически.

Зависимость мощности конденсатора от величины напряжения

Номинальное напряжение и частота	Номинальная ёмкость (µF)	Номинальная мощность (kVAr) при $U_n = 380 V$	Номинальная мощность (kVAr) при $U_n = 400 V$	Номинальная мощность (kVAr) при $U_n = 420 V$	Номинальная мощность (kVAr) при $U_n = 440 V$
400 V 50 Hz	3 x 16,6	2,3	2,5	-	-
	3 x 19,9	2,7	3	-	-
	3 x 26,5	3,6	4	-	-
	3 x 33,2	4,5	5	-	-
	3 x 66,3	9,0	10	-	-
	3 x 83,3	11,3	12,5	-	-
	3 x 100	13,6	15	-	-
	3 x 133,0	18,1	20	-	-
	3 x 165,8	22,6	25	-	-
	3 x 198,9	27,1	30	-	-
	3 x 265,0	36,1	40	-	-
	3 x 331,5	45,1	50	-	-
440 V 50 Hz	3 x 13,7	1,9	2,1	2,3	2,5
	3 x 16,5	2,2	2,5	2,7	3
	3 x 21,9	3,0	3,3	3,6	4
	3 x 27,4	3,7	4,1	4,6	5
	3 x 54,9	7,5	8,3	9,1	10
	3 x 68,6	9,3	10,3	11,4	12,5
	3 x 82,3	11,2	12,4	13,7	15
	3 x 110,0	14,9	16,5	18,2	20
	3 x 137,1	18,6	20,7	22,8	25
	3 x 164,4	22,4	24,8	27,3	30
	3 x 219,0	29,8	33	36,4	40
	3 x 274,0	37,3	41,3	45,6	50

Формула зависимости номинальной мощности конденсатора от напряжения в сети

$$\left(\frac{U_e}{U_n}\right)^2 \cdot Q_c = Q_f$$

где:

U_e - напряжение сети;

U_n - номинальное напряжение конденсатора;

Q_c - номинальная мощность конденсатора;

Q_f - фактическая мощность конденсатора.

Подбор конденсаторов для компенсации реактивной мощности трансформаторов

Компенсироваться должна только реактивная мощность холостого хода трансформатора. Для трехфазных трансформаторов, в зависимости от их мощности, компенсируемая мощность составляет от 3 до 10% от номинальной мощности.

Мощность конденсаторов ограничивается мощностью сварочного трансформатора и составляет от 40 до 50% его полной мощности. В сварочных полупроводниковых выпрямителях постоянного тока мощность составляет 10% от их полной мощности. Для сварочных преобразователей выбор производится так же, как и для электродвигателей переменного тока.

Номинальная мощность трансформатора (кВт)	Мощности конденсаторов I _c (кВАр) с учетом первичных напряжений и нагрузки					
	5 - 10 кВ		15 - 20 кВ		25 - 30 кВ	
	Холостой ход (кВАр)	Полная нагрузка (кВАр)	Холостой ход (кВАр)	Полная нагрузка (кВАр)	Холостой ход (кВАр)	Полная нагрузка (кВАр)
5	0,75	1	0,8	1,1	1	1,3
10	1,2	1,7	1,5	2	1,7	2,2
20	2	3	2,5	3,5	3	4
25	2,5	3,5	3	4	4	5
75	5	8	6	9	7	11
100	6	10	8	11	10	13
160	10	12	12	15	15	18
200	11	17	14	19	18	22
250	15	20	18	22	20	25
315	18	25	20	28	24	32
400	20	30	22	36	28	40
500	22	40	25	45	30	50
630	28	46	32	52	40	62
1000	45	80	50	85	55	95
1250	50	85	55	90	60	100
1600	70	100	60	110	70	120
2000	80	160	85	170	90	180
5000	150	180	170	200	200	250

Таблица определения реактивной мощности конденсаторной установки (кВАр), необходимой для достижения заданного cos φ

Коэффициент К, на который умножается эффективная энергия, расходуемая в кВт для определения кВАр необходимого для компенсации коэффициента мощности.

Емкостная реактивная мощность вычисляется по формуле:

$$Q_c = P \cdot K$$

P – действительная мощность нагрузки
 cos φ₀ – cos φ системы без компенсации коэффициента мощности
 cos φ₁ – требуемый cos φ
 Q_c – реактивная мощность системы компенсации коэффициента мощности, которую необходимо установить
 K – коэффициент соотношения cos φ₀ и cos φ₁ (см. таблицу ниже)

Фактический коэффициент мощности cos φ ₀	Необходимый коэффициент мощности - cos φ ₁												
	0,7	0,75	0,8	0,82	0,84	0,86	0,88	0,9	0,92	0,94	0,96	0,98	1,00
0,5	0,71	0,85	0,98	1,03	1,09	1,14	1,19	1,25	1,31	1,37	1,44	1,53	1,73
0,52	0,62	0,76	0,89	0,94	1	1,05	1,1	1,16	1,22	1,28	1,35	1,44	1,64
0,54	0,54	0,68	0,81	0,86	0,91	0,97	1,02	1,07	1,13	1,2	1,27	1,36	1,56
0,56	0,46	0,6	0,73	0,78	0,83	0,89	0,94	1	1,05	1,12	1,19	1,28	1,48
0,58	0,38	0,52	0,65	0,71	0,76	0,81	0,86	0,92	0,98	1,04	1,11	1,2	1,4
0,6	0,31	0,45	0,58	0,64	0,69	0,74	0,79	0,85	0,91	0,97	1,04	1,13	1,33
0,62	0,25	0,38	0,52	0,57	0,62	0,67	0,73	0,78	0,84	0,9	0,97	1,06	1,27
0,64	0,18	0,32	0,45	0,5	0,55	0,61	0,66	0,72	0,77	0,84	0,91	1	1,2
0,66	0,12	0,26	0,39	0,44	0,49	0,54	0,6	0,65	0,71	0,78	0,85	0,94	1,14
0,68	0,06	0,2	0,33	0,38	0,43	0,48	0,54	0,59	0,65	0,72	0,79	0,88	1,08
0,7		0,14	0,27	0,32	0,37	0,43	0,48	0,54	0,59	0,66	0,73	0,82	1,02
0,72		0,08	0,21	0,27	0,32	0,37	0,42	0,48	0,54	0,6	0,67	0,76	0,96
0,74		0,03	0,16	0,21	0,26	0,32	0,37	0,42	0,48	0,55	0,62	0,71	0,91
0,76			0,11	0,16	0,21	0,26	0,32	0,37	0,43	0,49	0,56	0,65	0,86
0,78			0,05	0,1	0,16	0,21	0,26	0,32	0,38	0,44	0,51	0,6	0,8
0,8				0,05	0,1	0,16	0,21	0,27	0,32	0,39	0,46	0,55	0,75
0,82					0,05	0,1	0,16	0,21	0,27	0,34	0,41	0,49	0,7
0,84						0,05	0,11	0,16	0,22	0,28	0,35	0,44	0,65
0,86							0,05	0,11	0,17	0,23	0,3	0,39	0,59
0,88								0,06	0,11	0,18	0,25	0,34	0,54
0,9									0,06	0,12	0,19	0,28	0,48
0,92										0,06	0,13	0,22	0,43
0,94											0,07	0,16	0,36