

Металлические шкафы с монтажной панелью GT (IP 65)

Особенности:

- наличие заземляющего вывода;
- наличие монтажной пластины с крепежными элементами;
- комплектация замком (k-d3-m22) и ключом (key-d5-m);
- заглушка кабельных вводов;

Применение -металлические шкафы типа GT имеют широкий спектр применения как для промышленного так и жилищного строительства. Благодаря своей конструкции шкафы обеспечивают отличную герметичность и механическую прочность.

Технические данные:

| | |
|---------------------------------------|---------------------------------------|
| Степень защиты | 65 |
| ИК | 10 |
| Цвет | RAL 7035 |
| Соблюдение производственной директивы | RoHS |
| Соответствие стандартам | IEC/EN 62208, IEC/EN 60529, IEC 62262 |



| Тип | Код | Высота Y | Ширина X | Глубина Z | Кол-во замков | Кол-во петель | Высота кабельного ввода В1 | Ширина кабельного ввода А1 | Высота панели кабельного ввода В | Ширина панели кабельного ввода А | Вес (кг) | Упаковка (шт.) |
|---------------|---------|----------|----------|-----------|---------------|---------------|----------------------------|----------------------------|----------------------------------|----------------------------------|----------|----------------|
| GT 25-20-15 | 1102100 | 250 | 200 | 150 | 1 | 2 | 70 | 140 | 110 | 180 | 3,61 | 1 |
| GT 30-20-15 | 1102101 | 300 | 200 | 150 | 1 | 2 | 70 | 140 | 110 | 180 | 4,14 | 1 |
| GT 30-30-15 | 1102102 | 300 | 300 | 150 | 1 | 2 | 70 | 240 | 110 | 280 | 5,65 | 1 |
| GT 30-30-20 | 1102103 | 300 | 300 | 200 | 1 | 2 | 120 | 240 | 160 | 280 | 6,38 | 1 |
| GT 30-30-25 | 1102104 | 300 | 300 | 250 | 1 | 2 | 170 | 240 | 210 | 280 | 7,13 | 1 |
| GT 40-30-15 | 1102105 | 400 | 300 | 150 | 1 | 2 | 70 | 240 | 110 | 280 | 7,07 | 1 |
| GT 40-30-20 | 1102106 | 400 | 300 | 200 | 1 | 2 | 120 | 240 | 160 | 280 | 7,90 | 1 |
| GT 40-30-25 | 1102107 | 400 | 300 | 250 | 1 | 2 | 170 | 240 | 210 | 280 | 8,74 | 1 |
| GT 40-40-15 | 1102108 | 400 | 400 | 150 | 1 | 2 | 70 | 340 | 110 | 380 | 8,92 | 1 |
| GT 40-40-20 | 1102109 | 400 | 400 | 200 | 1 | 2 | 120 | 340 | 160 | 380 | 9,90 | 1 |
| GT 40-40-25 | 1102110 | 400 | 400 | 250 | 1 | 2 | 170 | 340 | 210 | 380 | 10,89 | 1 |
| GT 40-60-20 | 1102111 | 400 | 600 | 200 | 1 | 2 | 120 | 540 | 160 | 580 | 14,57 | 1 |
| GT 40-60-25 | 1102112 | 400 | 600 | 250 | 1 | 2 | 170 | 540 | 210 | 580 | 15,87 | 1 |
| GT 40-60-30 | 1102113 | 400 | 600 | 300 | 1 | 2 | 170 | 540 | 210 | 580 | 17,17 | 1 |
| GT 50-40-15 | 1102114 | 500 | 400 | 150 | 2 | 2 | 70 | 340 | 110 | 380 | 10,69 | 1 |
| GT 50-40-20 | 1102115 | 500 | 400 | 200 | 2 | 2 | 120 | 340 | 160 | 380 | 11,17 | 1 |
| GT 50-40-25 | 1102116 | 500 | 400 | 250 | 2 | 2 | 170 | 340 | 210 | 380 | 12,86 | 1 |
| GT 50-55-20 | 1102117 | 500 | 550 | 200 | 2 | 2 | 120 | 490 | 160 | 530 | 15,30 | 1 |
| GT 50-55-25 | 1102118 | 500 | 550 | 250 | 2 | 2 | 170 | 490 | 210 | 530 | 16,62 | 1 |
| GT 60-40-15 | 1102119 | 600 | 400 | 150 | 2 | 2 | 70 | 340 | 110 | 380 | 12,47 | 1 |
| GT 60-40-20 | 1102120 | 600 | 400 | 200 | 2 | 2 | 120 | 340 | 160 | 380 | 13,64 | 1 |
| GT 60-40-25 | 1102121 | 600 | 400 | 250 | 2 | 2 | 170 | 340 | 210 | 380 | 14,82 | 1 |
| GT 60-60-20 | 1102122 | 600 | 600 | 200 | 2 | 2 | 120 | 540 | 160 | 580 | 20,02 | 1 |
| GT 60-60-25 | 1102123 | 600 | 600 | 250 | 2 | 2 | 170 | 540 | 210 | 580 | 21,51 | 1 |
| GT 60-60-30 | 1102124 | 600 | 600 | 300 | 2 | 2 | 170 | 540 | 210 | 580 | 22,99 | 1 |
| GT 60-80-30 | 1102125 | 600 | 800 | 300 | 2 | 2 | 170 | 740 | 210 | 780 | 32,65 | 1 |
| GT 65-55-20 | 1102126 | 650 | 550 | 200 | 2 | 2 | 120 | 490 | 160 | 530 | 19,86 | 1 |
| GT 65-55-25 | 1102127 | 650 | 550 | 250 | 2 | 2 | 170 | 490 | 210 | 530 | 21,32 | 1 |
| GT 80-40-20 | 1102128 | 800 | 400 | 200 | 2 | 3 | 120 | 340 | 160 | 380 | 19,45 | 1 |
| GT 80-40-25 | 1102129 | 800 | 400 | 250 | 2 | 3 | 170 | 340 | 210 | 380 | 21,11 | 1 |
| GT 80-55-20 | 1102130 | 800 | 550 | 200 | 2 | 3 | 120 | 490 | 160 | 530 | 26,17 | 1 |
| GT 80-55-25 | 1102131 | 800 | 550 | 250 | 2 | 3 | 170 | 490 | 210 | 530 | 28,11 | 1 |
| GT 80-60-20 | 1102132 | 800 | 600 | 200 | 2 | 3 | 120 | 540 | 160 | 580 | 28,13 | 1 |
| GT 80-60-25 | 1102133 | 800 | 600 | 250 | 2 | 3 | 170 | 540 | 210 | 580 | 30,14 | 1 |
| GT 80-60-30 | 1102134 | 800 | 600 | 300 | 2 | 3 | 170 | 540 | 210 | 580 | 32,17 | 1 |
| GT 80-60-40 | 1102135 | 800 | 600 | 400 | 2 | 3 | 170 | 540 | 210 | 580 | 36,20 | 1 |
| GT 80-80-20 | 1102136 | 800 | 800 | 200 | 2 | 3 | 120 | 740 | 160 | 780 | 35,93 | 1 |
| GT 80-80-25 | 1102137 | 800 | 800 | 250 | 2 | 3 | 170 | 740 | 210 | 780 | 38,31 | 1 |
| GT 80-80-30 | 1102138 | 800 | 800 | 300 | 2 | 3 | 170 | 740 | 210 | 780 | 40,68 | 1 |
| GT 80-80-40 | 1102139 | 800 | 800 | 400 | 2 | 3 | 170 | 740 | 210 | 780 | 45,44 | 1 |
| GT 80-100-30 | 1102140 | 800 | 1000 | 300 | 2 | 3 | 170 | 940 | 210 | 980 | 49,20 | 1 |
| GT 80-100-40 | 1102141 | 800 | 1000 | 400 | 2 | 3 | 170 | 940 | 210 | 980 | 54,67 | 1 |
| GT 100-60-25 | 1102142 | 1000 | 600 | 250 | 3 | 3 | 170 | 540 | 210 | 580 | 36,35 | 1 |
| GT 100-60-30 | 1102143 | 1000 | 600 | 300 | 3 | 3 | 170 | 540 | 210 | 580 | 38,60 | 1 |
| GT 100-60-40 | 1102144 | 1000 | 600 | 400 | 3 | 3 | 170 | 540 | 210 | 580 | 43,10 | 1 |
| GT 100-80-25 | 1102145 | 1000 | 800 | 250 | 3 | 3 | 170 | 740 | 210 | 780 | 46,11 | 1 |
| GT 100-80-30 | 1102146 | 1000 | 800 | 300 | 3 | 3 | 170 | 740 | 210 | 780 | 48,72 | 1 |
| GT 100-80-40 | 1102147 | 1000 | 800 | 400 | 3 | 3 | 170 | 740 | 210 | 780 | 53,94 | 1 |
| GT 100-100-25 | 1102148 | 1000 | 1000 | 250 | 3 | 3 | 170 | 940 | 210 | 980 | 55,87 | 1 |
| GT 100-100-30 | 1102149 | 1000 | 1000 | 300 | 3 | 3 | 170 | 940 | 210 | 980 | 58,83 | 1 |
| GT 100-100-40 | 1102150 | 1000 | 1000 | 400 | 3 | 3 | 170 | 940 | 210 | 980 | 64,78 | 1 |
| GT 120-60-25 | 1102151 | 1200 | 600 | 250 | 3 | 3 | 170 | 540 | 210 | 580 | 42,55 | 1 |
| GT 120-80-25 | 1102152 | 1200 | 800 | 250 | 3 | 3 | 170 | 740 | 210 | 780 | 53,90 | 1 |
| GT 120-80-30 | 1102153 | 1200 | 800 | 300 | 3 | 3 | 170 | 740 | 210 | 780 | 56,76 | 1 |
| GT 120-80-40 | 1102154 | 1200 | 800 | 400 | 3 | 3 | 170 | 740 | 210 | 780 | 62,45 | 1 |
| GT 120-100-30 | 1102155 | 1200 | 1000 | 300 | 3 | 3 | 170 | 940 | 210 | 980 | 68,47 | 1 |
| GT 120-100-40 | 1102156 | 1200 | 1000 | 400 | 3 | 3 | 170 | 940 | 210 | 980 | 74,88 | 1 |

Аксессуары

Аксессуары

| Тип | Код | Описание | Вес (кг) | Упаковка (шт.) |
|--------------|---------|--|----------|----------------|
| U400 | 1102166 | Комплект для настенного монтажа | 0,37 | 1 |
| LK-D3-M22 | 1102167 | Замок двухлепестковый -3mm | 0,07 | 1 |
| LK-D5-M22 | 1102168 | Замок двухлепестковый-5mm | 0,07 | 1 |
| LK-KW8-M22 | 1102169 | Замок под ключ "Квадрат" | 0,07 | 1 |
| LK-T9-M22 | 1102170 | Замок под ключ "Треугольник" | 0,07 | 1 |
| LK-1333-M22 | 1102171 | Замок с индивидуальным ключем 1333 | 0,09 | 1 |
| LK-B1333-M22 | 1102172 | Замок с индивидуальным ключем (ручка пластик) 1333 | 0,12 | 1 |
| KEY-D5-M | 1102173 | Ключ D5 | 0,04 | 1 |
| KEY-T9-M | 1102174 | Ключ "Треугольник" T9 | 0,04 | 1 |
| KEY-KW8-M | 1102175 | Ключ "Квадрат" 8 мм | 0,04 | 1 |
| KEY-UNI-M | 1102176 | Универсальный ключ | 0,07 | 1 |
| LPE-6 | 1102177 | Заземляющий кабель 6 мм ² | 0,02 | 1 |
| K-A4 | 1102178 | Карман для документов A4 | 0,16 | 1 |



LK-1333-M22



LK-B1333-M22



LK-D3-M22* LK-D5-M22



LK-KW8-M22



LK-T9-M22



KEY-D5-M*



KEY-KW8-M



KEY-T9-M



KEY-UNI-M



LPE-6



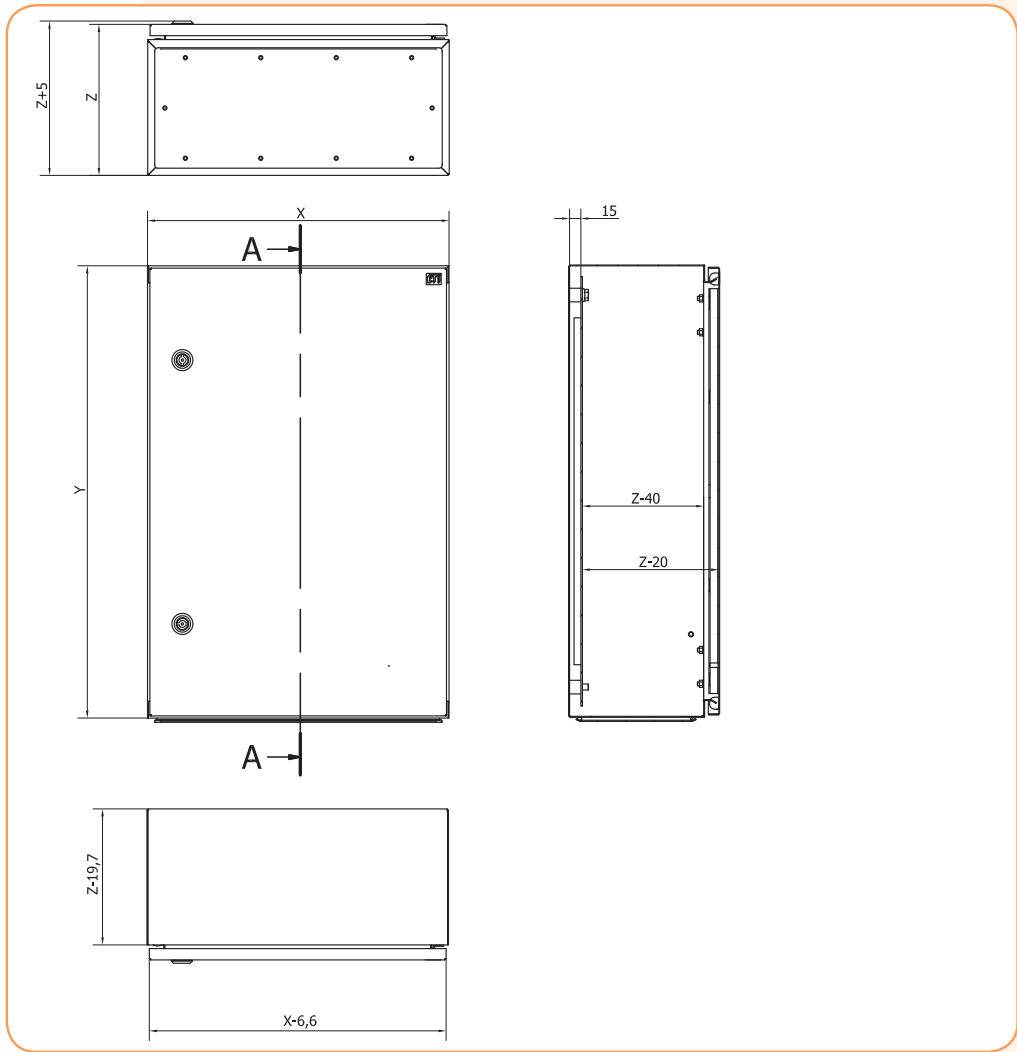
K-A4



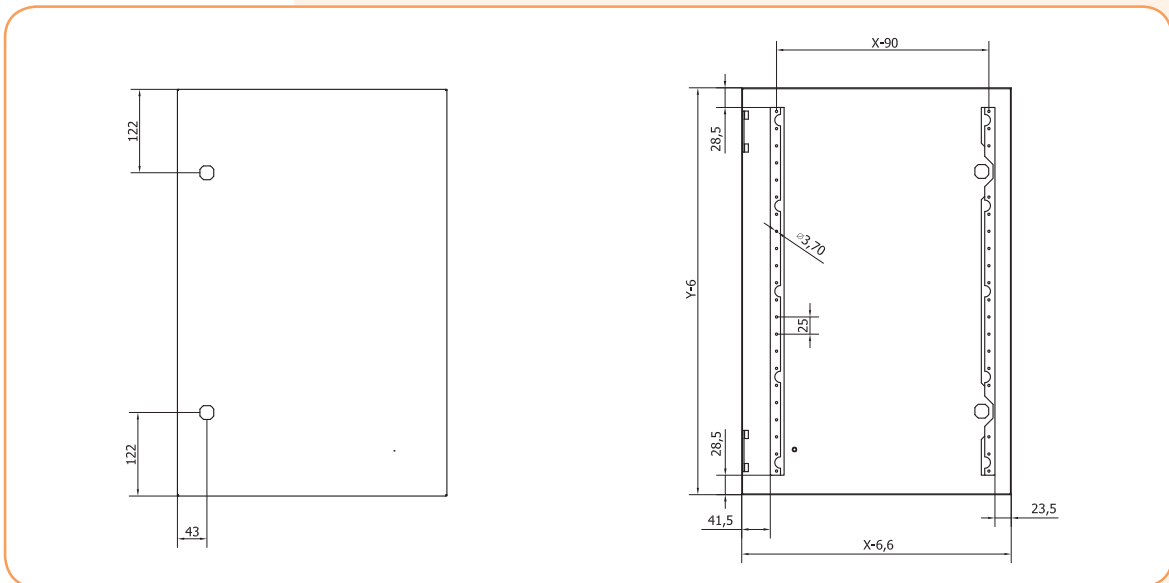
U400

* - стандартная комплектация

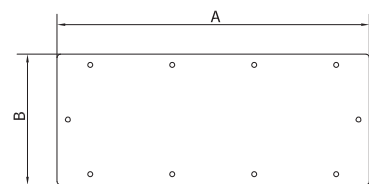
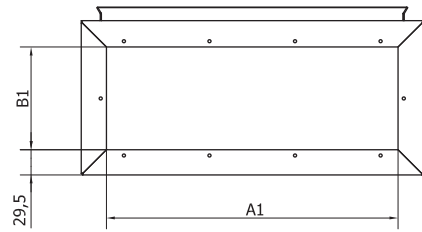
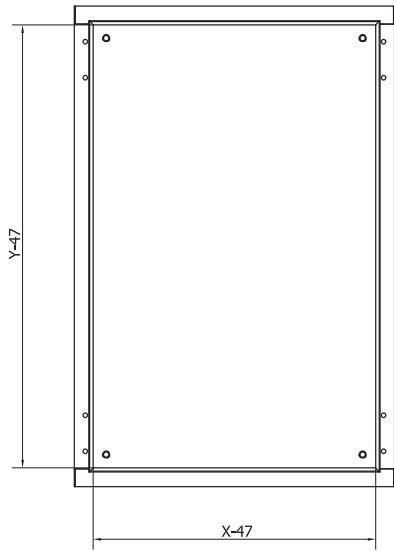
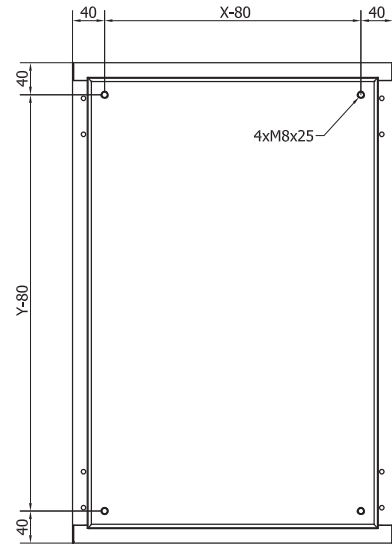
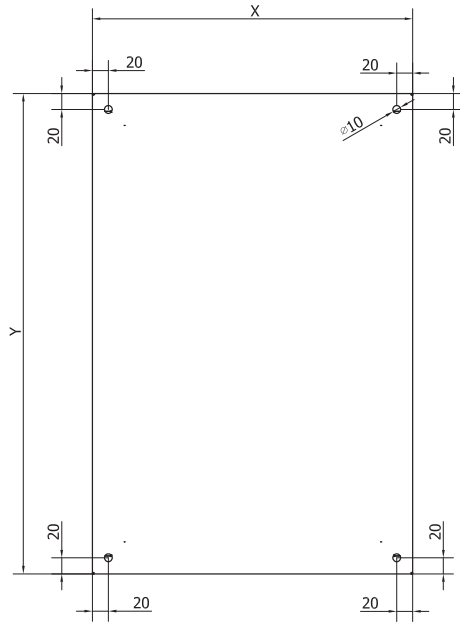
Габаритные размеры



Дверь

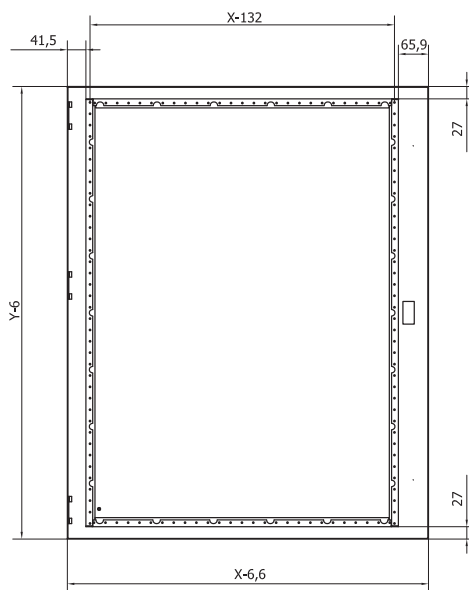
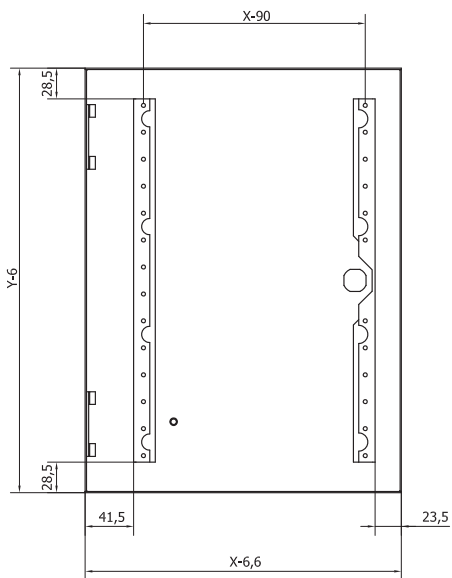


Корпус

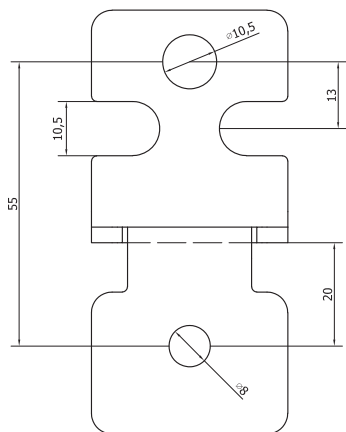


Крышка кабельного ввода

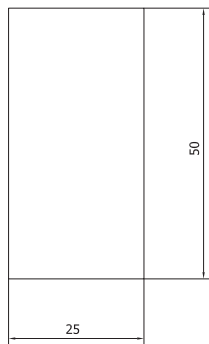
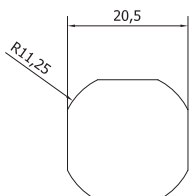
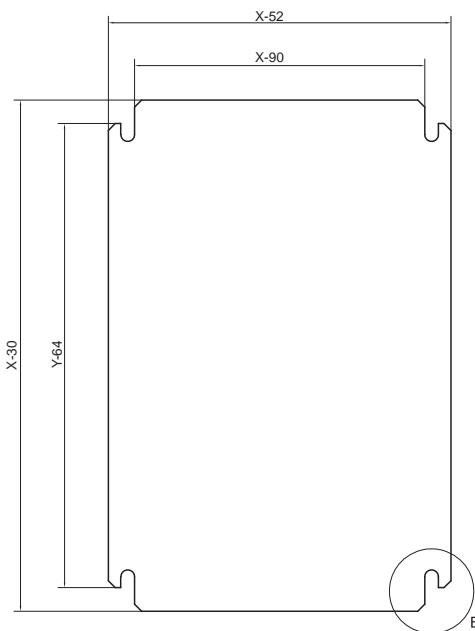
Дверь



Настенный кронштейн



Монтажная панель



Отверстия под замок

